



Pensilina Arco

Scheda tecnica

Il modello garantisce una buona protezione dagli agenti atmosferici grazie alla forma curvata. Ripara infissi e porte d'ingresso con sopra-luce anche in caso di pioggia e vento intensi e grazie ai suoi braccetti di supporto richiede pochissimo spazio per l'ancoraggio. La pensilina è corredata da un profilo gocciolatoio che permette lo scarico laterale dell'acqua con tappi a beccuccio. La copertura è realizzata con lastre modulari di policarbonato compatto, materiale leggero ma molto resistente agli urti. Personalizzabile nelle dimensioni e disponibile in diverse colorazioni.



- 1 - Lastra
- 2 - Centina femmina
- 3 - Guarnizione formalastra

Pensilina modello ARCO realizzata con profili in lega d'alluminio UNI 6060 T5 verniciato a polveri poliesteri e lastre di copertura modulari in policarbonato compatto spessore 4mm. con guarnizioni di tenuta e profili fermalastra. Completa di staffe di ancoraggio a muro in alluminio con piastra pressofusa e gocciolatoio anteriore con scarico acqua laterale.

Certificata da TÜV per carichi fino a 170daN/mq.

Viene fornita con lastre smontate e preassemblata interamente fino alla lunghezza massima di cm. 400.

Rimangono a carico del Committente la predisposizione dei sistemi di fissaggio, la valutazione dell'idoneità statica del prodotto al luogo di installazione e alla destinazione d'uso.

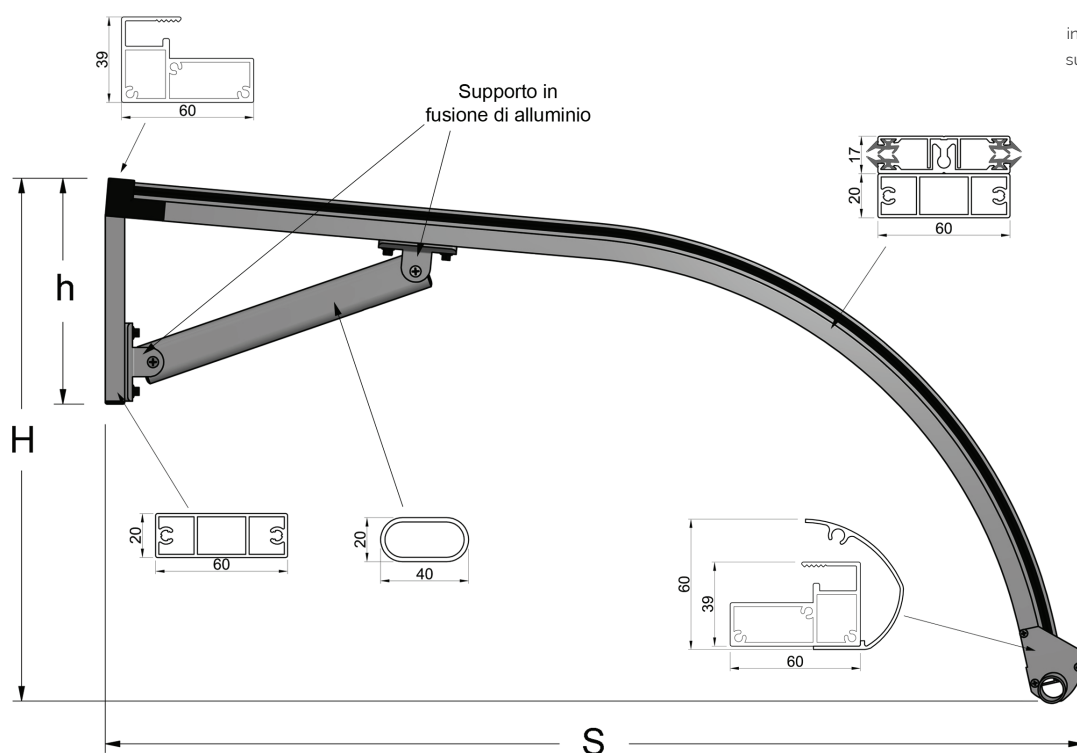
Colorazione copertura



Colorazione struttura



Sezione profili



LEGENDA (tabella dimensioni)

sporgenza	S
interasse massimo tra due staffe	Lmax
superficie in pianta tra due staffe	Area
ingombro massimo in altezza	H
ingombro staffe a parete	h

Dimensioni

CODICE	S cm	Lmax cm	Area mq	H cm	h cm
AR080	80	260	2,08	46	23
AR090	90	250	2,25	50	25
AR100	100	240	2,4	54	27
AR110	110	218	2,39	58	29
AR120	120	200	2,4	62	31
AR130	130	184	2,39	66	33
AR140	140	170	2,38	70	35
AR150	150	160	2,4	74	37

Manutenzione

Le pensiline VITRUM MIONI S.R.L. non necessitano di particolari operazioni di manutenzione. Si consiglia tuttavia di rimuovere periodicamente la sporcizia che potrebbe accumularsi nelle grondaie (insetti, foglie, ecc..) ostruendo i fori di scolo dell'acqua. Per quanto riguarda la pulizia delle lastre della pensilina si consiglia la seguente procedura:

1. bagnare la lastra con abbondante acqua tiepida
2. lavare la lastra con una soluzione di sapone delicato e acqua tiepida, usando un panno morbido o una spugna per rimuovere lo sporco

3. risciacquare con acqua fredda e asciugare con un panno morbido per aiutare a prevenire la formazione di macchie d'acqua.

Importante

- non usare abrasivi o agenti pulenti fortemente alcalini
- non raschiare mai la lastra con tergovetri, lamette o altri utensili appuntiti
- non pulire le lastre di policarbonato compatto sotto il sole cocente o a temperature elevate in quanto ciò potrebbe causare macchie.